

Revisionsklappen

**Leichter Zugang für Wartungsarbeiten
in Decken und Wänden.**

Revisionsklappen von Rigips

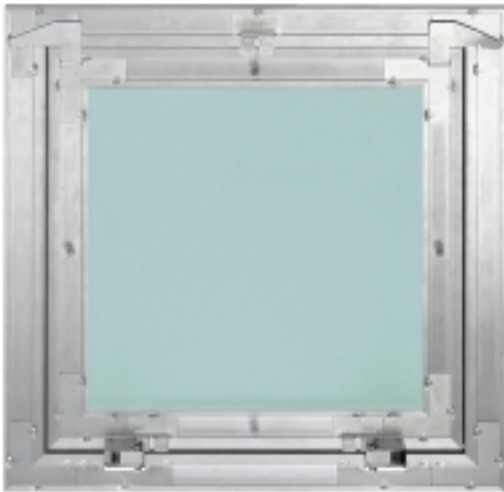
In abgehängten Decken und in installationsführenden Wänden werden Revisionsöffnungen für Instandhaltungs- und Wartungsarbeiten benötigt.

Die neuen Revisionsklappen von Rigips ermöglichen eine schnelle Montage, eine einfache Handhabung und werden auch hohen ästhetischen Ansprüchen gerecht. Im eingebauten Zustand bleibt lediglich ein 1-2 mm breiter Spalt sichtbar.

Rigips Revisionsklappen gibt es in verzinkter Ausführung für den Einbau in der Decke oder als Kombi-Klappe aus Aluminium für den Decken- und/oder Wandeinbau.

Lieferbar sind Rigips Revisionsklappen zur Zeit für Beplankungsdicken von 12,5 und 25 mm. Auch Sonderausführungen sind auf Anfrage lieferbar.

Aluminium Revisionsklappen Standard Kombi-Klappe Decke/Wand



Revisionsklappe Aluminium, Rückseite



Revisionsklappe Aluminium, Vorderseite

Einsatzbereiche:

Abgehängte Decken (Abhängehöhe mind. 40 mm) und Montagewände mit mind. 75 mm Wanddicke und einem Abstand von mind. 40 mm zu Installationen, **ohne** Brandschutzanforderungen in Beplankungsdicken 12,5 mm und 25 mm.

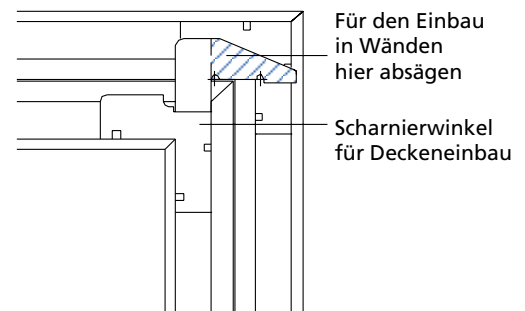
Konstruktion:

Die Revisionsklappe besteht aus zwei getrennten Aluminium-Rahmen mit einer vormontierten Gips-Bauplatte RBI im Innendeckel. Dieser wird über Druckverschlüsse entriegelt und ist herausnehmbar. Der Innendeckel hat umlaufend eine Gummilippendichtung. Dadurch ist die Rigips Revisionsklappe aus Aluminium nahezu staubdicht. Die Rigips Alu-Revisionsklappen werden für den Deckeneinbau geliefert, durch einfaches Absägen zweier Winkel kann die Revisionsklappe für den Wandein-

bau vorbereitet werden. Rigips Aluminium Revisionsklappen werden mit einer Fangvorrichtung geliefert.

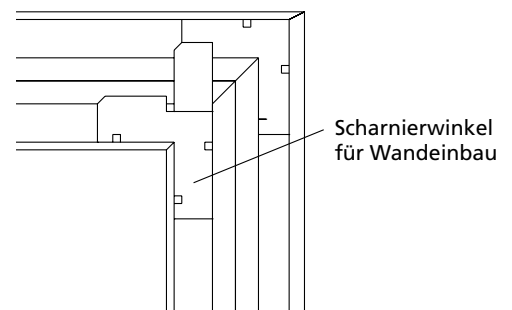
Montage:

- Prüfen der Revisionsklappe auf einwandfreie Funktion.
- Einbauposition prüfen ggf. Tragprofile auswechseln.
- Innendeckel aushängen, den Rahmen diagonal durch die vorbereitete Öffnung schieben und einlegen.
- Rahmen an den GK-Platten mit Zwingen sichern und mit Bauschrauben verschrauben.
- GK-Decke mit dem eingebauten Rahmen mit Rigips Fugenspachtel vario nach DIN 18181 verspachteln.
- Innendeckel separat spachteln und streichen.
- Innendeckel einhängen und nochmals auf einwandfreie Funktion prüfen.



Für den Einbau in Wänden hier absägen

Scharnierwinkel für Deckeneinbau



Scharnierwinkel für Wandeinbau

Verzinkte Revisionsklappen Standard-Decke

Einsatzbereiche:

Abgehängte Decken (Abhängehöhe mind. 40 mm) **ohne** Feuerschutzanforderungen. Beplankungsdicken 12,5 mm und 25 mm.

Konstruktion:

Die Revisionsklappe besteht aus einem getrennten Rahmen und einem Innendeckel aus verzinktem Stahlblech mit einer vormontierten Gips-Bauplatte RBI. Der Innendeckel wird über Druckver-

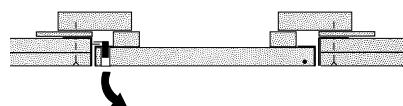
schlüsse entriegelt und ist herausnehmbar. Rigips Revisionsklappen, verzinkt, werden mit einer Fangvorrichtung geliefert. Sonderformate z. B. für Rigiton Lochdecken und andere Sonderausführungen sind auf Anfrage lieferbar.

Revisionsklappen für Rigips Schachtwände F 30, F 90

Einsatzbereiche:

Rigips Schachtwände F 30
für 2 x 12,5 mm dicke Schachtwände gem. ABP P-3217/2078 MPA BS

Revisionsklappe für Schachtwand F 30



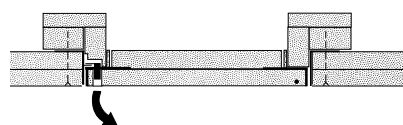
Rigips Schachtwände F 90

für 2 x 20 mm dicke Schachtwände gem. ABP P-3215/2058 MPA BS
ABP P-3216/2068 MPA BS
ABP P-3218/2088 MPA BS

Rigips Schachtwände F 90

für 2 x 25 mm dicke Schachtwände gem. Prüfzeugnis-Nr. 3654/5907

Revisionsklappe für Schachtwand F 90



Konstruktionen:

Die Revisionsklappe besteht aus einem nach außen abgewinkelten Rahmen aus 1,5 mm verzinktem Stahlblech und vormontierten Ridurit-Platten. Der Rahmen ist rückseitig ebenfalls mit Ridurit-Streifen abgedeckt. Die Revisionsklappen sind Drehpunkt gelagert und mit einem 4-Kantschlüssel verriegelt. Als Ansicht bleibt nur ein Spalt von etwa 4 mm sichtbar.

Montage:

- Prüfen der Revisionsklappe auf einwandfreie Funktion.
- Einbauposition prüfen.
- Revisionsklappe von hinten in die vorgesehene Öffnung einschieben und fixieren.
- Revisionsklappe mit Rigips Schnellbauschrauben TB, im Abstand von 200 mm von vorn (Raumseite) im Anschlagrahmen verschrauben.



Lieferprogramm

Format	Aluminium		Verzinkt		Für Rigips Schachtwände		
	12,5 mm	25 mm	12,5 mm	25 mm	F 30 2 x 12,5 mm	F 90 2 x 20 mm	F 90 2 x 25 mm
300 x 300 mm	x	x	x	x	x	x	x
400 x 400 mm	x	x	x	x	x	x	x
500 x 500 mm	x	x	x	x	x	x	x
600 x 600 mm	x	x	x	x	x	x	x
600 x 800 mm					x	x	x
Sonderformate			auf Anfrage	auf Anfrage	auf Anfrage	auf Anfrage	auf Anfrage

Rigips GmbH
Schanzenstr. 84
40549 Düsseldorf
Telefon (02 11) 55 03-0
Telefax (02 11) 55 03-208
E-Mail: info@rigips.de
<http://www.rigips.de>

Technischer Service
Telefon (0 18 05) 67 15 96
Telefax (0 18 05) 67 12 33

