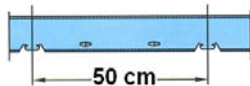
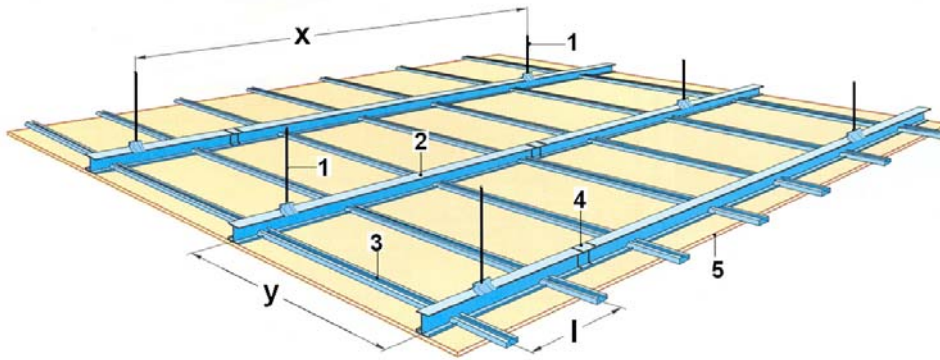
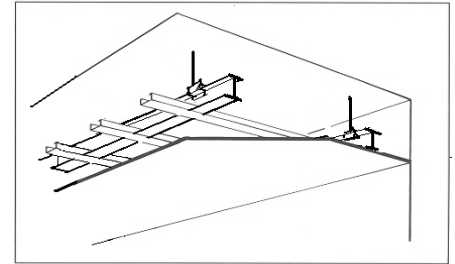
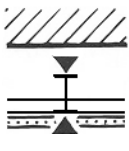
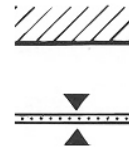
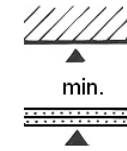




Abgehängte Decke Stil Prim 100 niveaugleich
Plafond suspendu Stil Prim 100 de même hauteur



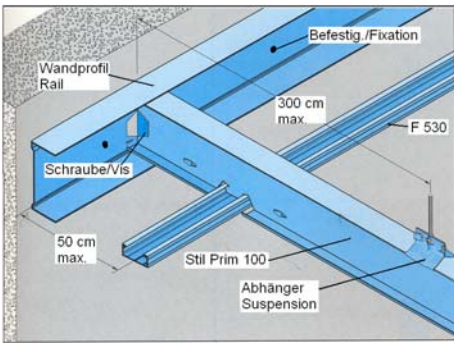
- | | |
|--------------------------------|--|
| 1 Abhänger | 1 Suspensions |
| 2 Tragprofil Stil Prim 100 | 2 Profilé porteur Stil Prim 100 |
| 3 Deckenprofil F 530 | 3 Profilé plafond F 530 |
| 4 Profilverbinder | 4 Croix pour liage |
| 5 Rigips Gipskartonplatte | 5 Plaque de plâtre Rigips |
| x Hängerabstand | x Ecartement suspensions |
| y Abstand Tragprofil Stil Prim | y Ecartement profilé porteur Stil Prim |
| l Abstand Profil F 530 | l Ecartement profilé F 530 |

Code	 mm	 mm	 min. mm	x max mm	y max mm	l mm	 ca.kg/m ²	 F
Stil Prim 100/12.5	100	RB 12.5	200	3000	1200	500	15.0	--
Stil Prim 100/15.0	100	RB 15.0	205	3000	1200	500	18.0	--
Stil Prim 100/18.0	100	RB 18.0	205	3000	1200	500	20.0	EI30
Stil Prim 100/20.0	100	RF 20.0	210	3000	1200	500	21.5	EI30
Stil Prim 100/25.0	100	RF 2x 12.5	215	3000	1200	500	26.0	EI30¹⁾
Stil Prim 100/30.5	100	RF 1x 12.5 RF 1x 18.0	220	3000	1200	500	32.0	EI60¹⁾
Stil Prim 100/40.0	100	RF 2x 20.0	220	3000	1200	500	37.0	EI90¹⁾

1) VKF EI30 Z No 18'315 / EI60 Z No 18'317 / EI90 Z No 18'316
Als selbständiger Bauteil (Hohlraumschutz) Comme partie indépendante (protection du vide d'air)

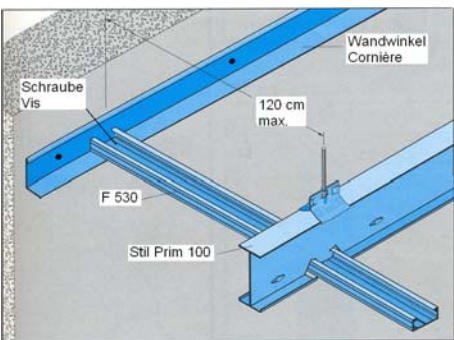
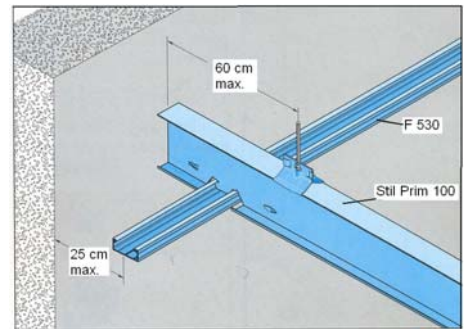
Rigips AG.SA

Leichtbausystem mit Gipskartonplatten
Système de construction légère avec plaques de plâtre cartonées



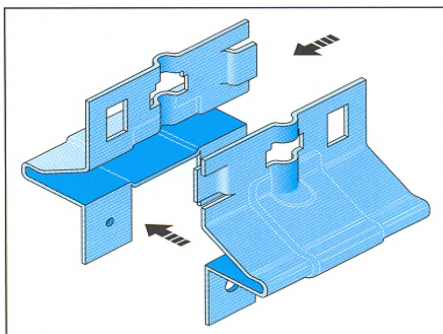
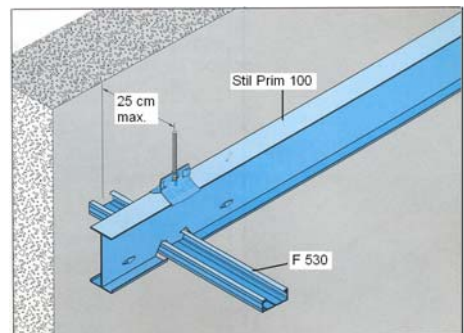
Wandanschluss quer zum Tragprofil mit Wandprofil UW 100. Befestigung ca. alle 600 mm
Raccord au mur perpendiculaire au profilé porteur avec rail UW 100. Fixation tous les 600 mm env.

Wandanschluss quer zum Tragprofil ohne Wandprofil UW 100
Raccord au mur perpendiculaire au profilé porteur sans rail UW 100



Wandanschluss parallel zum Tragprofil mit Wandwinkel WAW. Befestigung ca. alle 600 mm
Raccord au mur parallèle au profilé porteur avec cornière WAW. Fixation tous les 600 mm env.

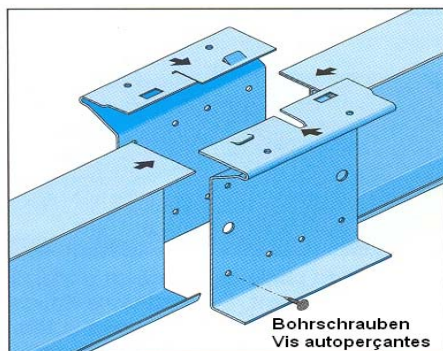
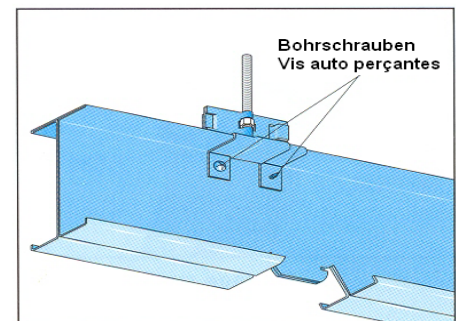
Wandanschluss parallel zum Tragprofil ohne Wandwinkel WAW
Raccord au mur parallèle au profilé porteur sans cornière WAW



Nutzlast / charge d'exploitation 2.15 kN

Abhänger Stil Prim 2-teilig, über das Tragprofil schieben und seitlich einclipen. Mit 2 Bohrschrauben fixieren. Die Justierung des Abhängers erfolgt mit der Gewindestange M6 mit Mutter.

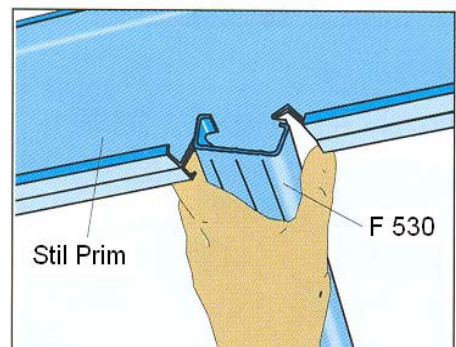
La suspension Stil Prim en 2 parties et s'emboitant autour de l'aile supérieure du profilé porteur. Fixer avec 2 vis auto perçantes. La mise à niveau et le verrouillage de la suspension sont obtenus par tige filetée et écrou M6



Der Längsverbinder Stil Prim besteht aus 2 gleichen Teilen und wird über das Tragprofile geschoben und mit 12 Bohrschrauben fixiert.

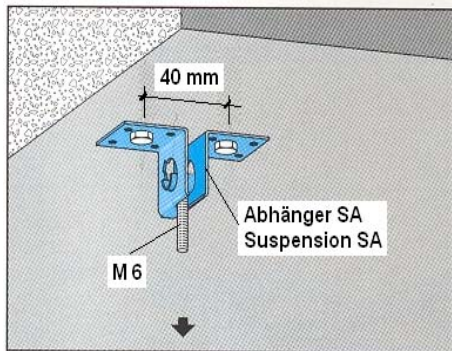
L'éclisse longitudinale Stil Prim constituée de 2 pièces identiques s'emboîte et forme coquille autour des profilés porteur à fixer avec 12 vis auto perçantes.

Das Deckenprofil F 530 wird in das Tragprofil eingeclipst. Clipper le profilé de plafond F 530 dans le profilé porteur.



Rigips AG.SA

Leichtbausystem mit Gipskartonplatten
Système de construction légère avec plaques de plâtre cartonnées



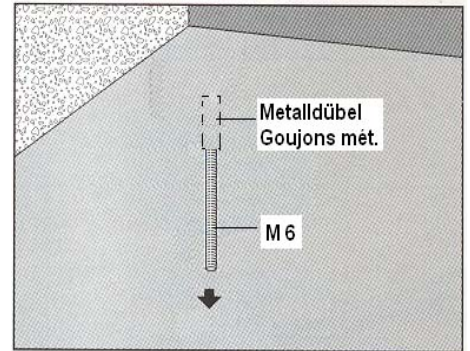
zB. Spike Anker Nagel Tilca
 DL 5x38 mm, Beton B25 Zug 0.6 kN

Befestigung des Abhängers SA an Betondecke mit 2 Metalldübel oder Gewindestange direkt mit Metalldübel. **Achtung: Die Auszugswerte der Dübel sind mit dem Lieferanten vorgängig abzuklären.**

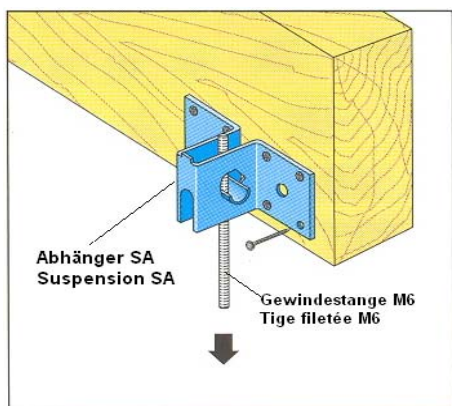
1 Abhänger = 3.6m² Decke.

Fixer la suspension SA sur dalle en béton avec 2 goujons métalliques ou tige filetée directement avec goujons métallique. Attention : Vérifier auprès du fabricant de goujons la tenue à l'arrachement.

1 Suspension = 3.6m² plafond



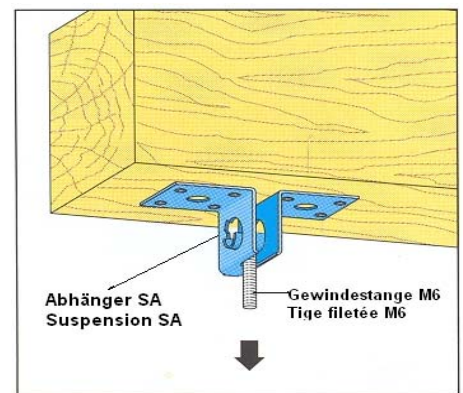
zB. Fischer Zykon-Anker FZA-I mit Innengewinde M 6, Beton B25 Zuglast 1.98 kN



Abhänger Nutzlast 2.0 kN
 Suspension charge d'exploitation 2.0 kN

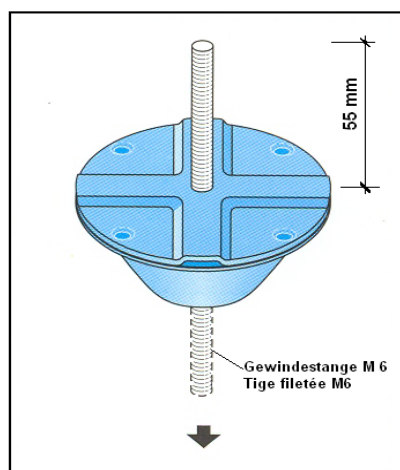
Der Abhänger SA ist beweglich und erlaubt die Befestigung an Holzbalcken vertikal, horizontal oder mit Neigung. Die Holzschrauben sind entsprechend dem Gewicht pro Abhänger zu wählen.

La suspension SA est articulée et permet la fixation sur une structure en bois, quelle que soit l'inclinaison de celle-ci. Les vis en bois sont à choisir selon la charge par suspension.



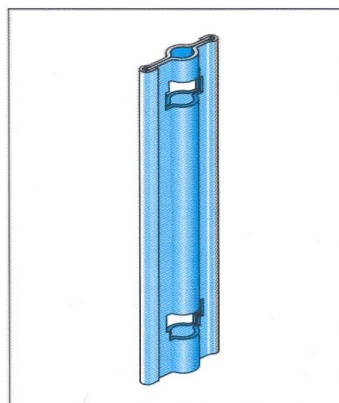
Abhänger Nutzlast 2.0 kN
 Suspension charge d'exploitation 2.0 kN

Schallschutzabhänger Stil Prim
Suspension antivibratoire Stil Prim



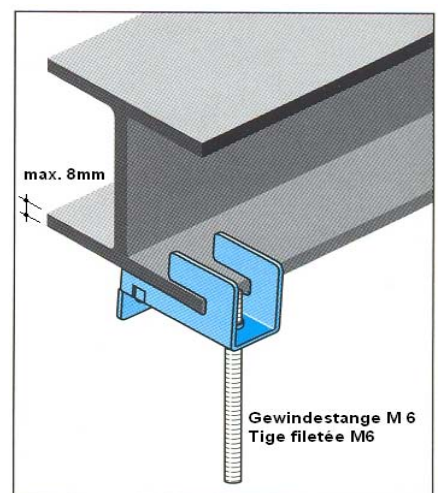
Abhänger Nutzlast 3.0 kN
 Suspension charge d'exploitation 3.0 kN

Gewindestangen Spanner
Tendeur tige filetée



Nutzlast 2.0 kN
 Charge d'exploitation 2.0 kN

Klammer für Stahlträger
Attache pour charpente métallique



Abhänger Nutzlast 1.9 kN
 Suspension charge d'exploitation 1.9 kN

Rigips AG.SA

Leichtbausystem mit Gipskartonplatten
Système de construction légère avec plaques de plâtre cartonnées

Beplankung:

Platten quer zu den Deckenprofilen verlegen. Verschraubung auf den Decken-, Tragprofilen und .Wandwinkel, Abstand ca. 150 mm.

Fugenverspachtelung:

Gemäss Rigips Verarbeitungsvorschriften. R 4.10.03. Bei Verwendung von Rigips Linea Platten sowie bei Anforderung an den Brandschutz **immer einen Bewehrungsstreifen einspachteln.**

Dilatationen:

Dilatationen sind nach ca. 15m Deckenfläche sowie bei Gebäude-dilatationen usw. auszuführen. Weitere Details siehe Kapitel Beschrieb und Konstruktionsdetails Rigips Decken.

Parement

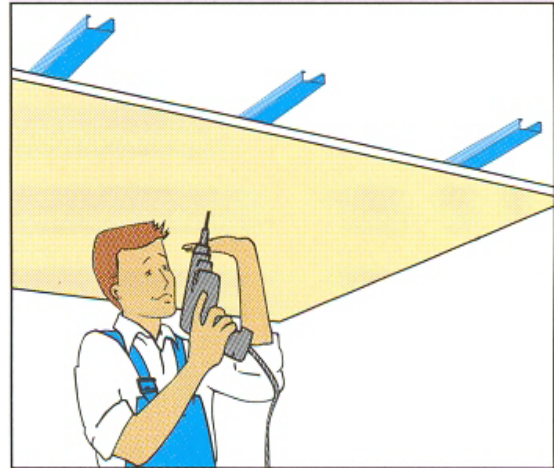
Poser les plaques en travers des profilés de plafonds. Vissage sur les profilés de plafond -, porteur et .cornière, distance env. 150 mm

Jointoyage

Selon mise en œuvre Rigips R 4.10.03. Pour le jointoyage des plaques Rigips Linea et en cas d'exigence à la protection d'incendie **il faut toujours insérer une bande d'armature.**

Dilatations

Effectuer des joints de dilatations tous les 15 m des surface de plafond ainsi qu'aux dilatations du gros-œuvre etc. Détails supplémentaires : voir description et détails de construction plafonds Rigips.



Beispiel Materialbedarf per m2 Decke ohne Verschnitt / Exemple matériel nécessaire par m2 sans découpe

Art. Nr. No.d'art	Bezeichnung Designation	Menge Quantité RB 12.5	Menge Quantité RB 15.0	Menge Quantité RF 2x12.5.0	Menge Quantité RF 1x12.5 RF 1x 18.0	Menge Quantité RF 2x20.0
21161	Bauplatte/Plaque RB/F12.5 x 1250 x 2000 mm	(1 m2 RB)		1 m2	1 m2 RF	
21251	Rigips Linea 4s AK 12.5 x 1200 x 2000 mm	1 m2				
21211	Bauplatte/Plaque RB 15.0 x 1250 x 2000 mm					
21311	Bauplatte/Plaque RF 18.0 x 1250 x 2000 mm		1 m2		1 m2	
21401	Bauplatte/Plaque RF 20.0 x 625 x 2000 mm					2 m2
24180	Tragprofil / Profilé Stil Prim 100 L= 4000 mm	0.8-0.9 m	0.8-0.9 m	0.8-0.9 m	0.8-0.9 m	0.8-0.9 m
24184	Wandprofil / Rail Stil Prim L= 3000 mm	(0.15 m)	(0.15 m)	(0.15 m)	(0.15 m)	(0.15 m)
24185	Wandwinkel / Cornière Stil Prim L= 3000 mm	(0.25 m)	(0.25 m)	(0.25 m)	(0.25 m)	(0.25 m)
24186	Deckenprofil Stil Prim F530 L= 3000 mm					
24187	Profilé plafond Stil Prim F 530 L= 5000 mm	2.0 m	2.0 m	2.0 m	2.0 m	2.0 m
24680	Längsverbinder Stil Prim 100 50/Krt Eclisse de raccordement 50/Crt	0.2 St/P	0.2 St/P	0.2 St/P	0.2 St/P	0.2 St/P
24682	Profilverbinder F 530 50/Krt Eclisse de raccordement F 530 50/Crt	0.4 St/P	0.4 St/P	0.4 St/P	0.4 St/P	0.4 St/P
24684	Abhänger /Suspension Stil Prim 50/Krt	0.4 St/P	0.4 St/P	0.4 St/P	0.4 St/P	0.6 St/P
24686	Deckenabhänger Stil Prim 100/Krt Suspension plafond Stil Prim 100/Crt	0.4 St/P	0.4 St/P	0.4 St/P	0.4 St/P	0.6 St/P
	Gewindestange/Tige filetée M6	0.4 St/P	0.4 St/P	0.4 St/P	0.4 St/P	0.6 St/P
24688	Gewinde – Spanner / Tendeur 25/Krt	nach Bedarf	nach Bedarf	nach Bedarf	nach Bedarf	nach Bedarf
24690	Schalldämmabh./Susp. antivibratoire 10/Krt	nach Bedarf	nach Bedarf	nach Bedarf	nach Bedarf	nach Bedarf
	Deckendübel/Tampons p.plafond	0.4 St/P	0.4 St/P	0.4 St/P	0.4 St/P	0.6 St/P
25441	Schrauben/Vis rapide TN 25mm 1000/Krt	20 St/P			20 St/P	
25442	Schrauben/Vis rapide TN 35mm 1000/Krt		20 St/P	20 St/P	20 St/P	20 St/P
25443	Schrauben/Vis rapide TN 45 mm 1000/Krt					
25444	Schrauben/Vis rapide TN 55 mm 1000/rt					20 St/P
25372	Bohrschrauben/Vis auto perch. 1000/Krt	3.5 St/P	3.5 St/P	3.5 St/P	3.5 St/P	6 St/P
25277	Fugenspachtel/Masse à jointoyer Vario VFS 5 kg	0.3 kg	0.3 kg	0.3 kg	0.6 kg	0.6 kg
	PE-Dichtungsband/PE Bande d'étanchéité	nach Bedarf	nach Bedarf	nach Bedarf	nach Bedarf	nach Bedarf
Die genaue Materialmenge ist abhängig von den jeweiligen Deckenabmessungen La quantité exacte du matériel dépend des mesures respectives de plafonds						

Rigips AG.SA